

Système coulissant douche.

Cas 1 (Réf. 2820.xx.1) :

Épaisseur des verres 8 mm pour les panneaux fixes et pour les ouvrants.

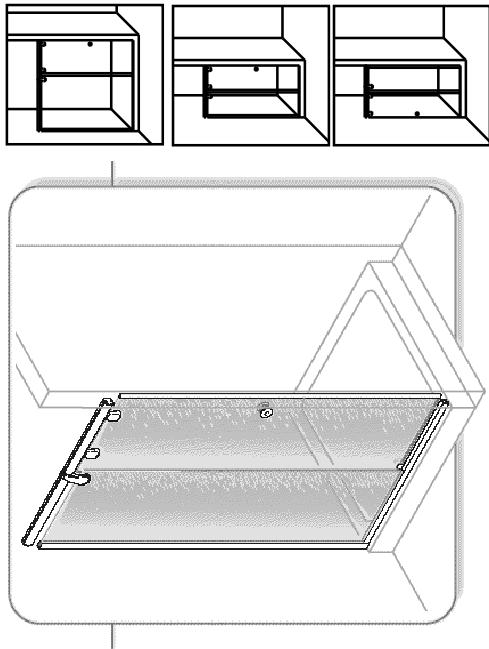
Un ouvrant coulissant et un panneau fixe.

Ouvrant sur côté gauche ou droit.

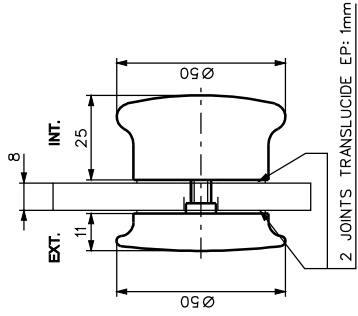
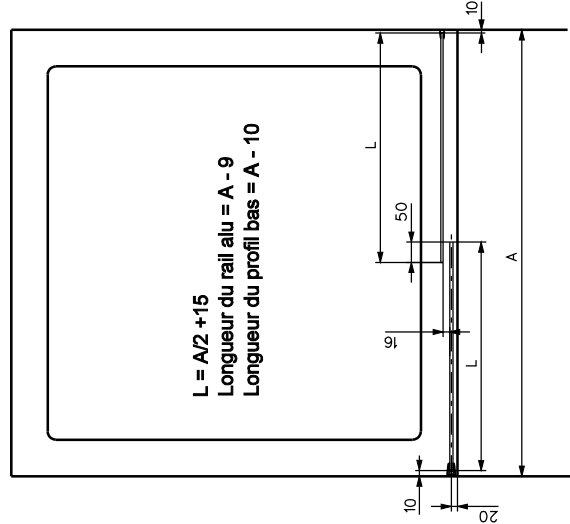
Distance mur/mur jusqu'à 2200 mm.

Poids de la porte maxi 30Kg.

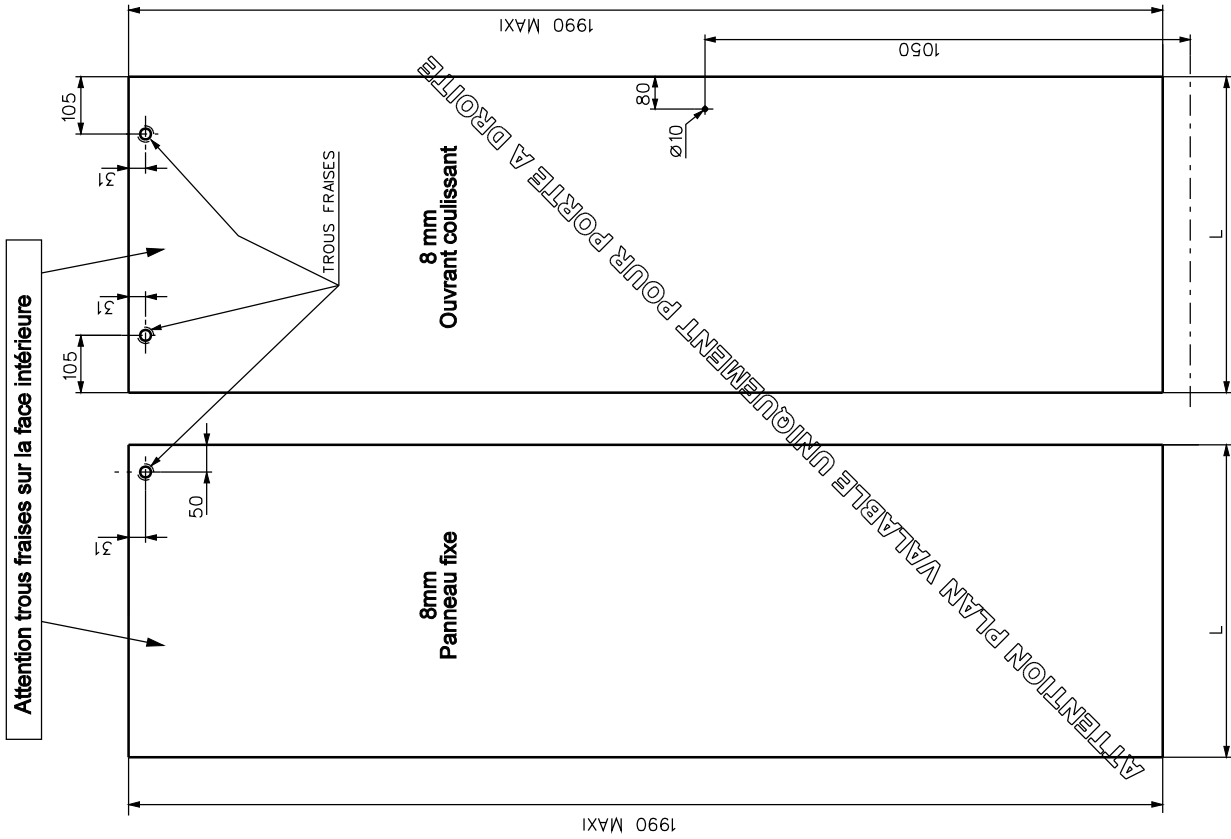
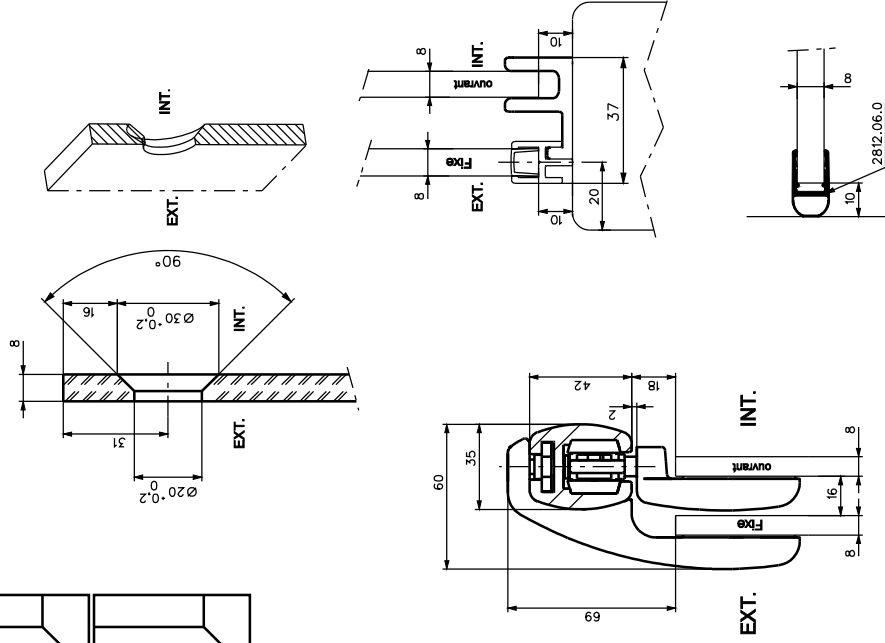
Position du panneau fixe : axe du verre à 20 mm du bord extérieur



Largeur mur/mur	Largeur de passage
1100	505
1000	475
900	425
800	375



TROUS FRAISES



Système coulissant douche.

Cas 2 (Réf. 2820.xx.2) :

Épaisseur des verres 8 mm pour les panneaux fixes et pour les ouvrants.

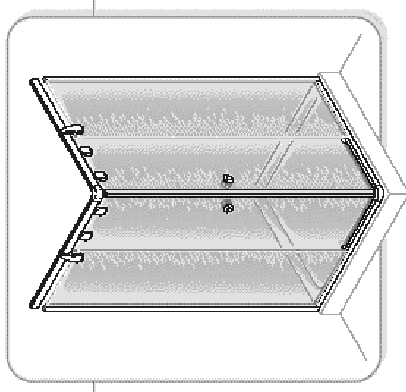
Accès d'angle.

Ouvrant coulissant et panneau fixe de chaque côté.

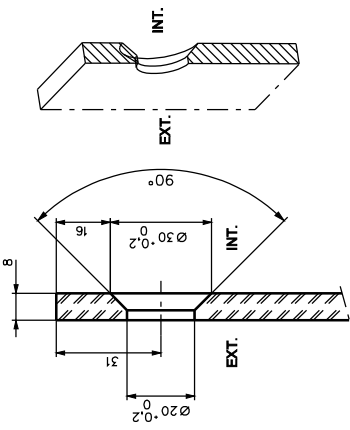
Largeur receveur jusqu'à 1100x1100

Largeur de la porte maxi 550 mm.

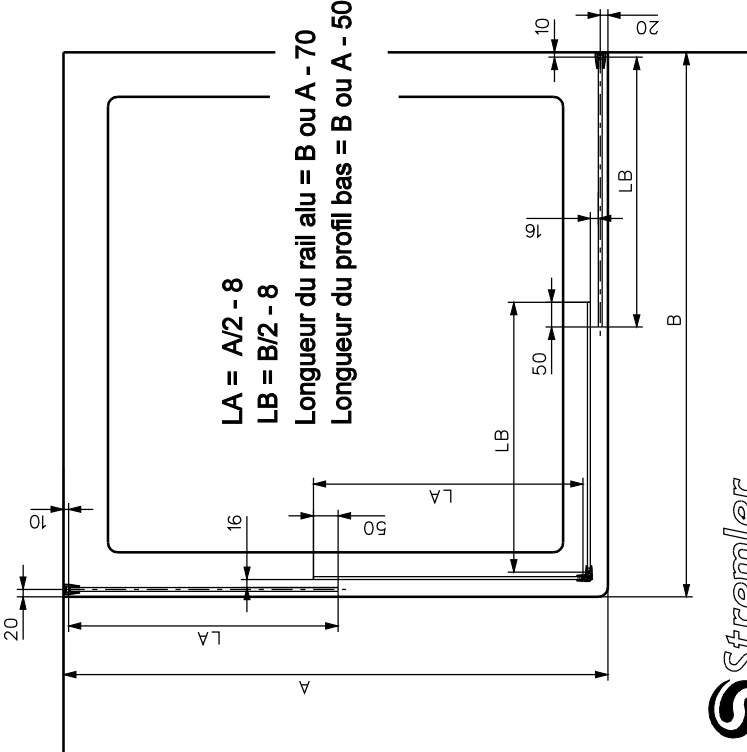
Position du panneau fixe : axe du verre à 20 mm du bord extérieur



TROUS FRAISES



Largeur mur/mur	Largeur de passage
1100	710
1000	640
900	570
800	500
700	430

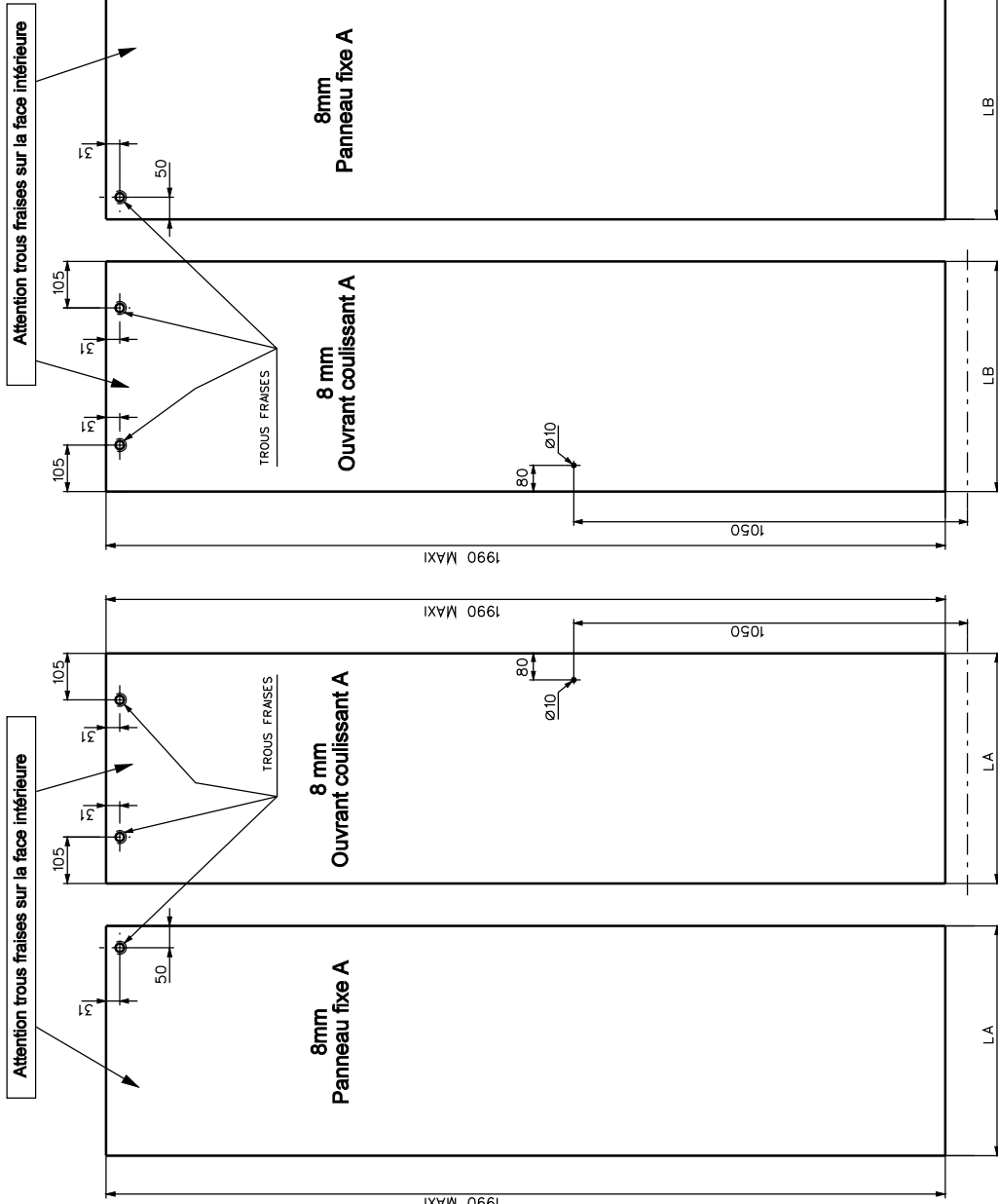


$$LA = A/2 - 8$$

$$LB = B/2 - 8$$

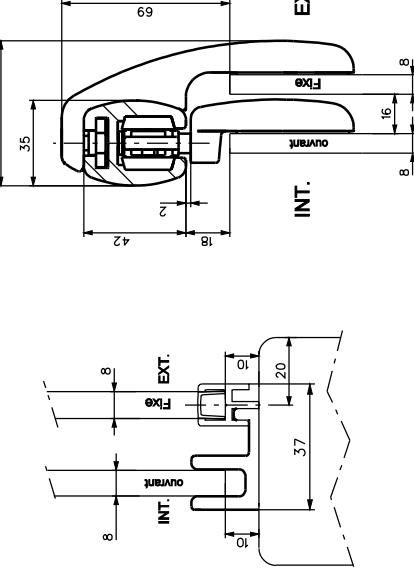
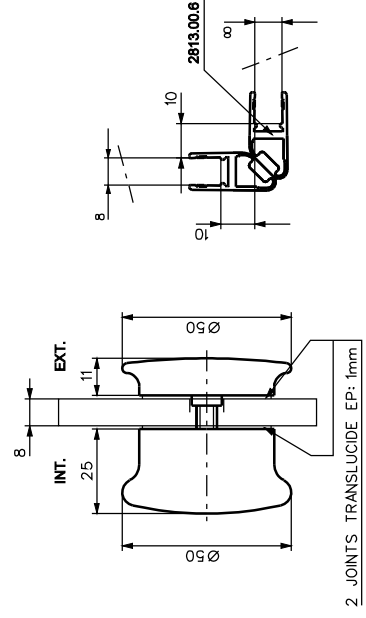
Longueur du rail alu = B ou A - 70

Longueur du profil bas = B ou A - 50



Attention trous fraises sur la face intérieure

Attention trous fraises sur la face intérieure



Système coulissant douche.

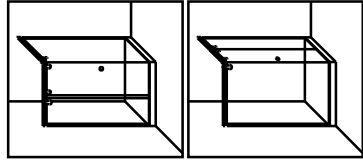
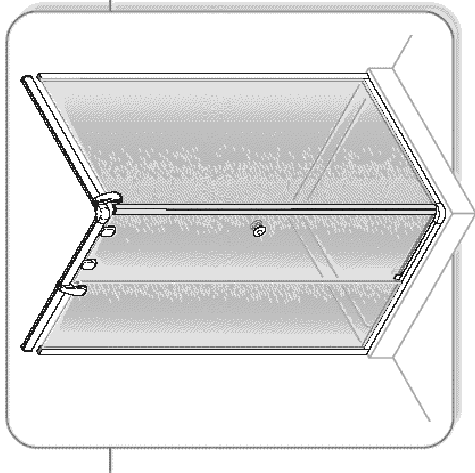
Cas 3 (Réf. 2820.xx.3) :

Épaisseur des verres 8 mm pour les panneaux fixes et pour les ouvrants.

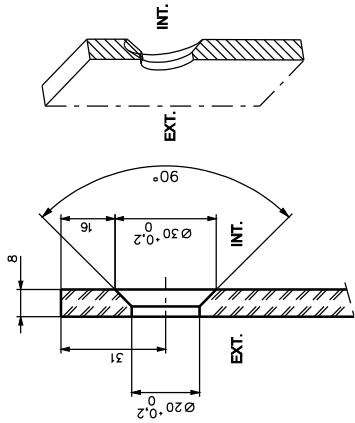
Un ouvrant coulissant, une paroi fixe et un panneau fixe en retour sur côté gauche ou droit.

Poids de la porte maxi 30Kg.

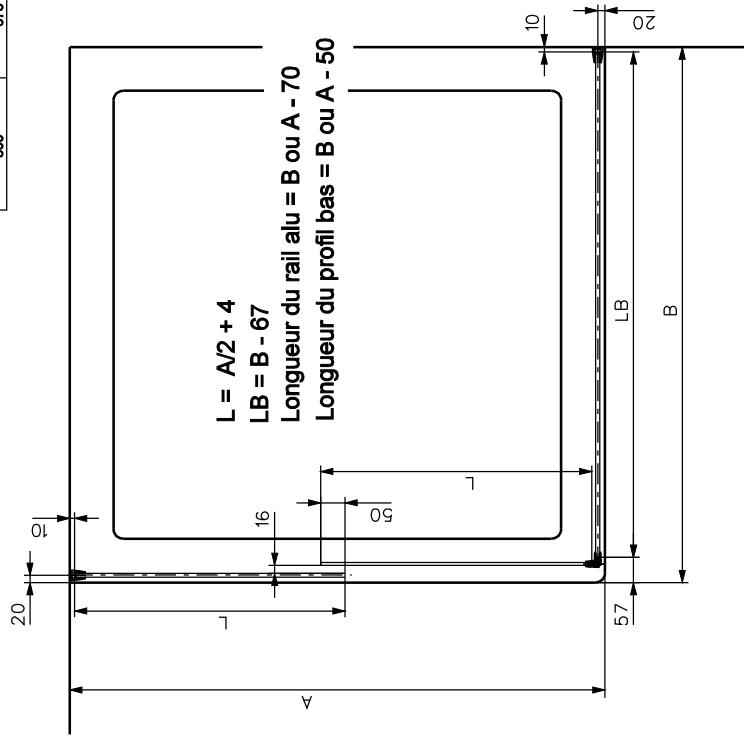
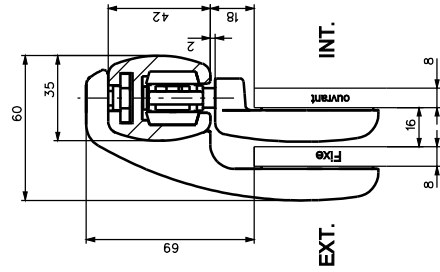
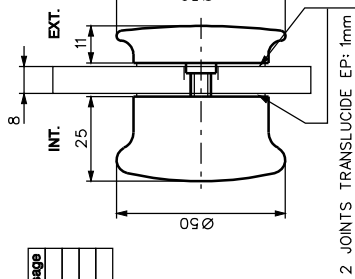
Position des panneaux fixes : axe du verre à 20 mm du bord extérieur



TROUS FRAISES



Largeur mur/mur	Largeur de passage
1100	525
1000	475
900	425
800	375



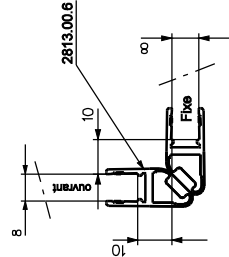
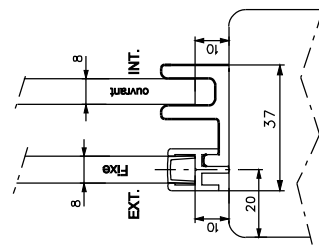
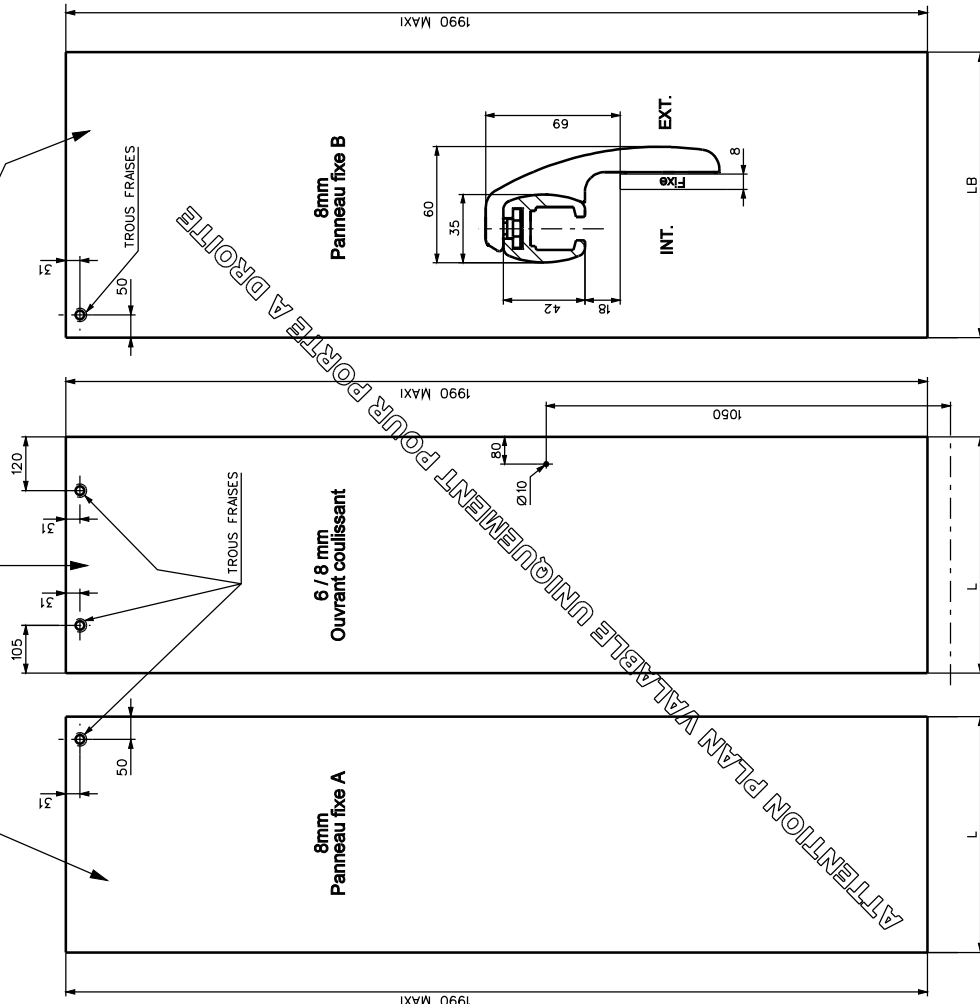
$$L = A/2 + 4$$

$$LB = B - 67$$

Longueur du rail alu = B ou A - 70

Longueur du profil bas = B ou A - 50

Attention trous fraises sur la face intérieure



Système coulissant douche.

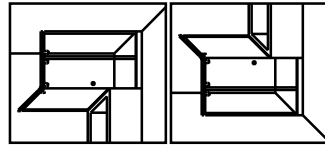
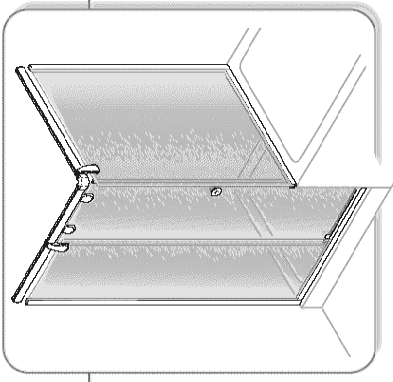
Cas 4 (Réf. 2820.xx.4) :

Épaisseur des verres 8 mm pour les panneaux fixes et pour les ouvrants.

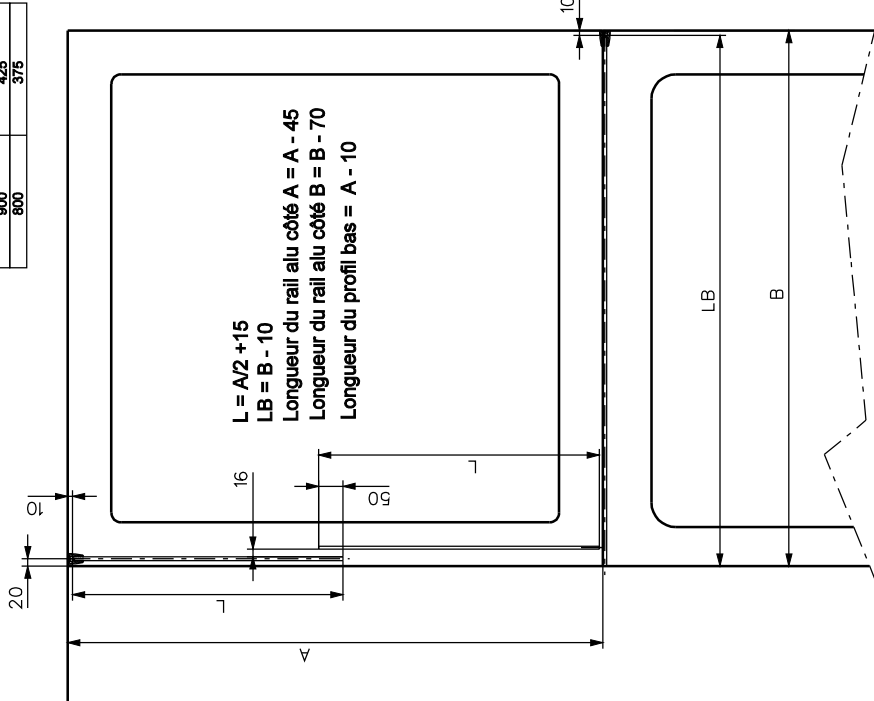
Un ouvrant coulissant, une paroi fixe et un panneau fixe contre la baignoire en retour sur côté gauche ou droit.

Poids de la porte maxi 30Kg.

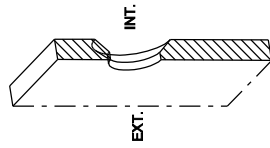
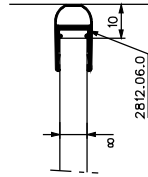
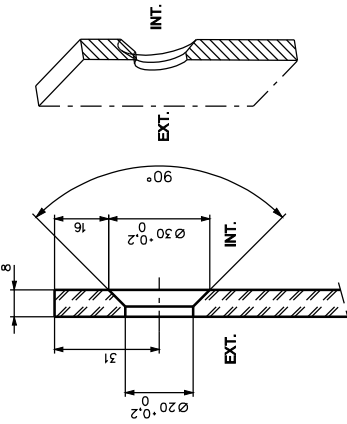
Position des panneaux fixes : axe du verre à 20 mm du bord extérieur



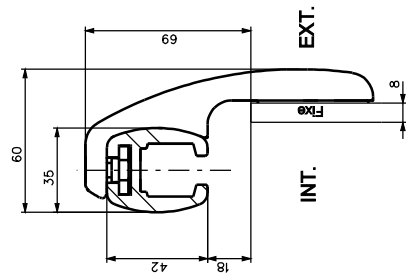
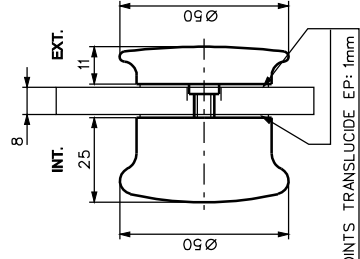
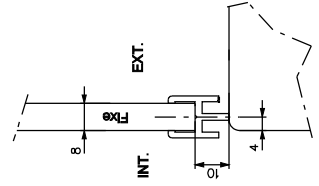
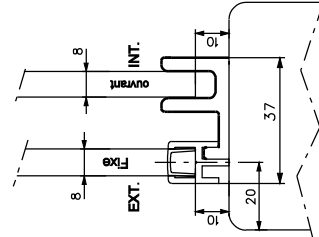
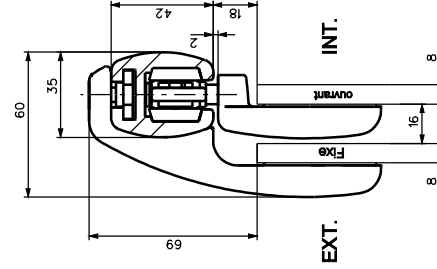
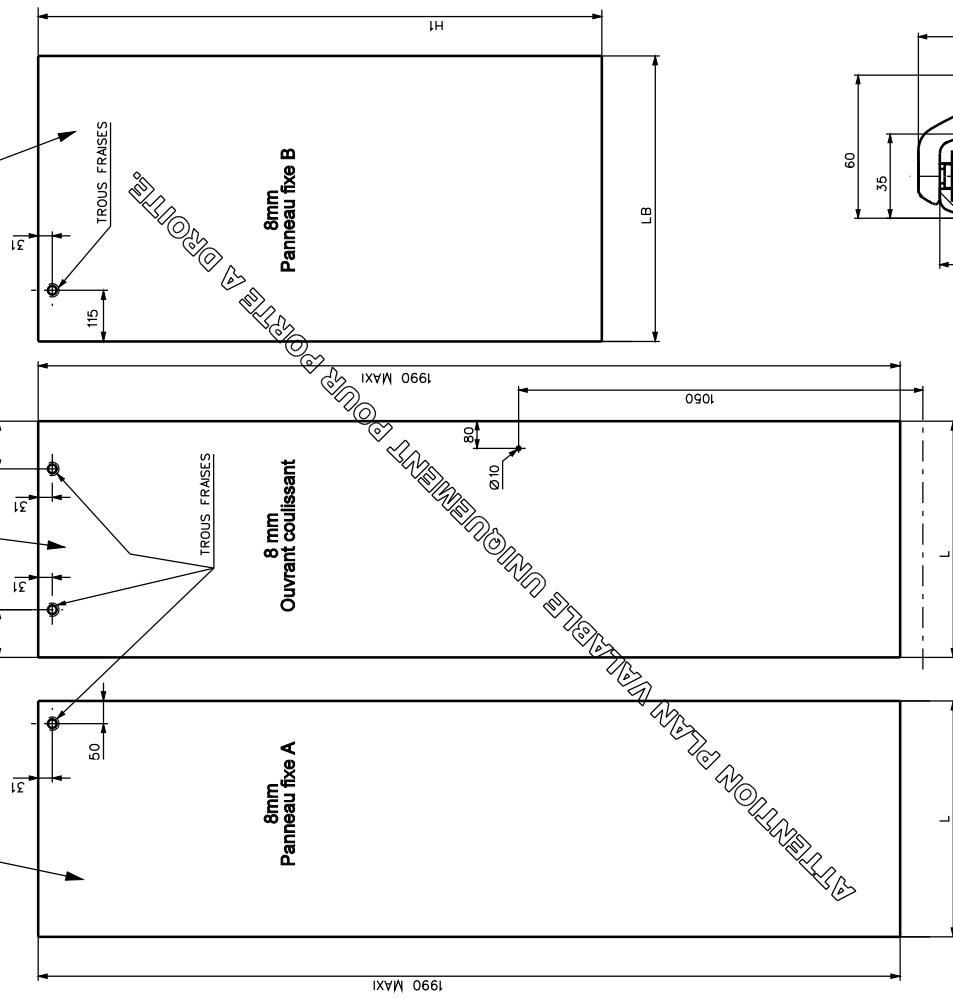
Largeur mur/mur	Largeur de passage
1100	525
1000	475
900	425
800	375



TROUS FRAISES



Attention trous fraises sur la face intérieure



2 JOINTS TRANSLUCIDE EP: 1mm

Système coulissant douche.

Cas 5 (Réf. 2820.xx.5) :

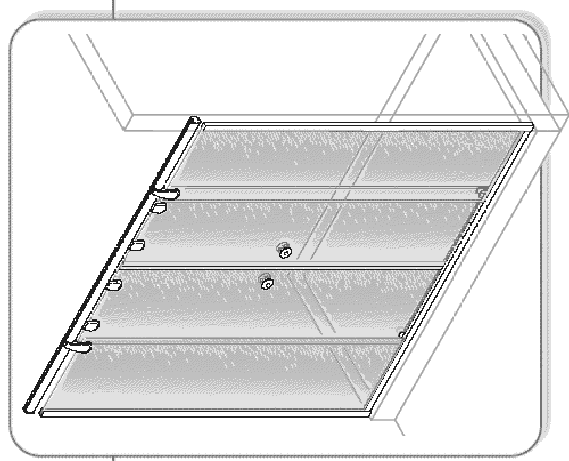
Épaisseur des verres 8 mm pour les panneaux fixes et pour les ouvrants.

Deux ouvrants coulissants et deux panneaux fixes de chaque côté.

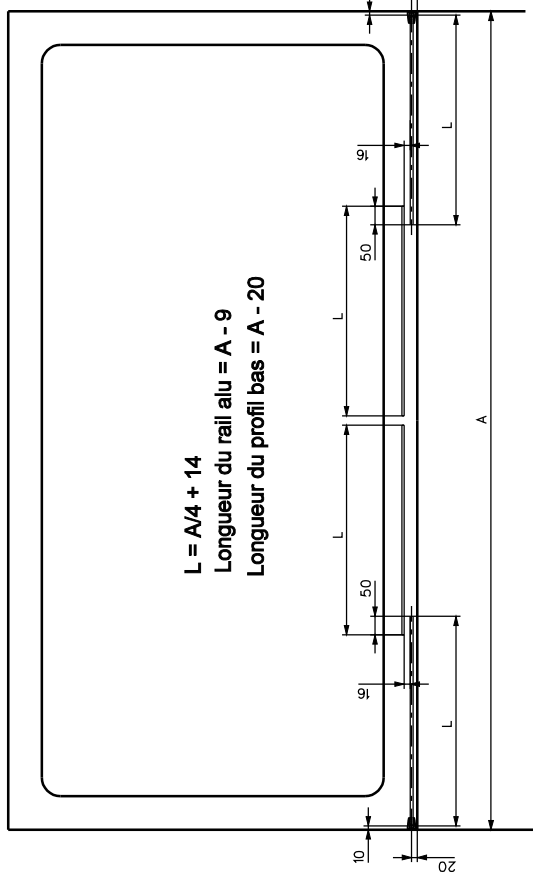
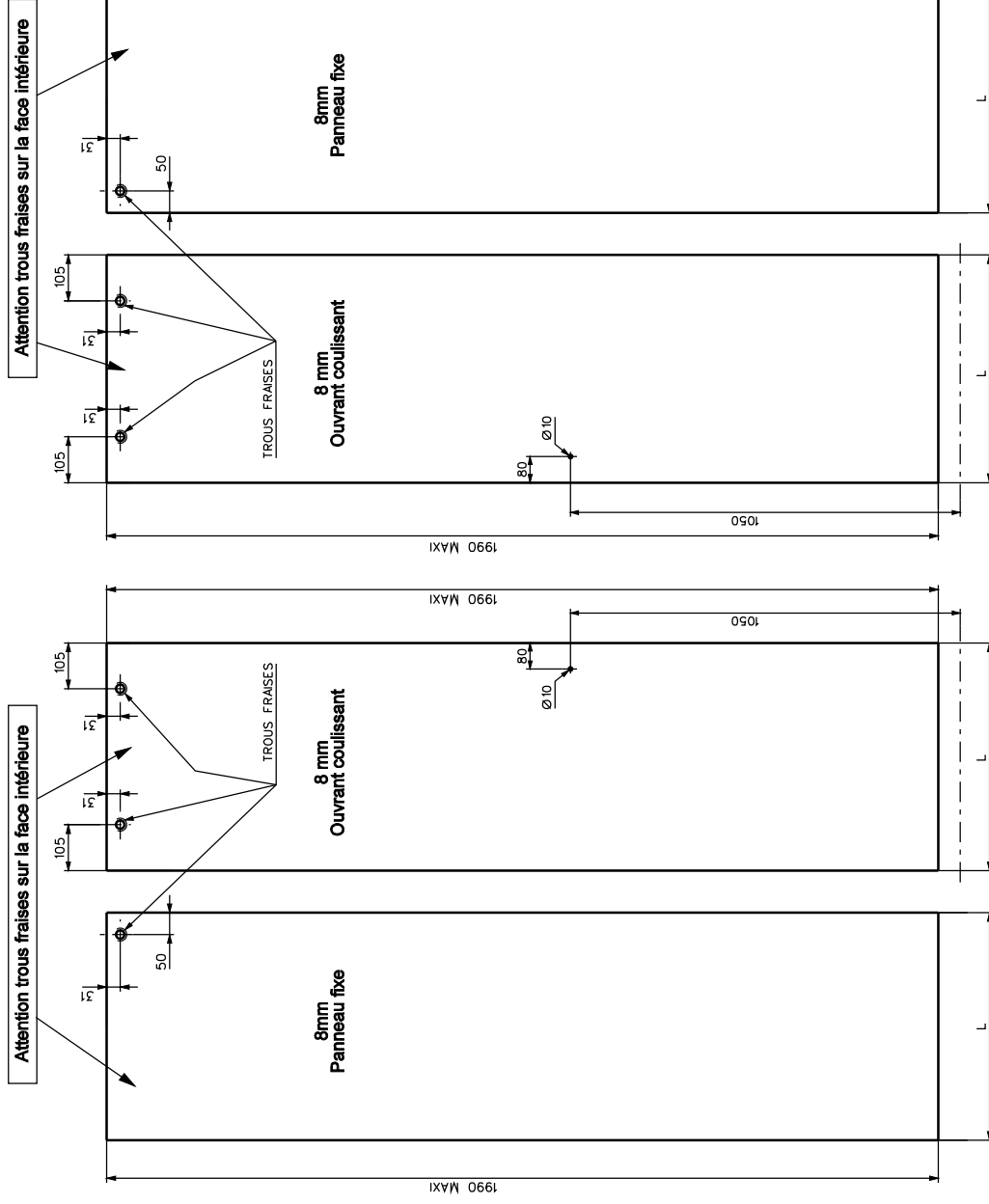
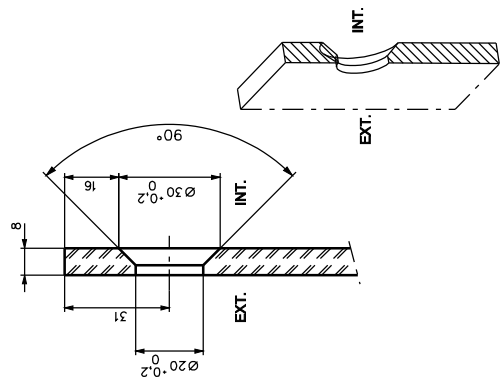
Distance mur/mur jusqu'à 2200 mm.

Poids de la porte maxi. 30Kg.

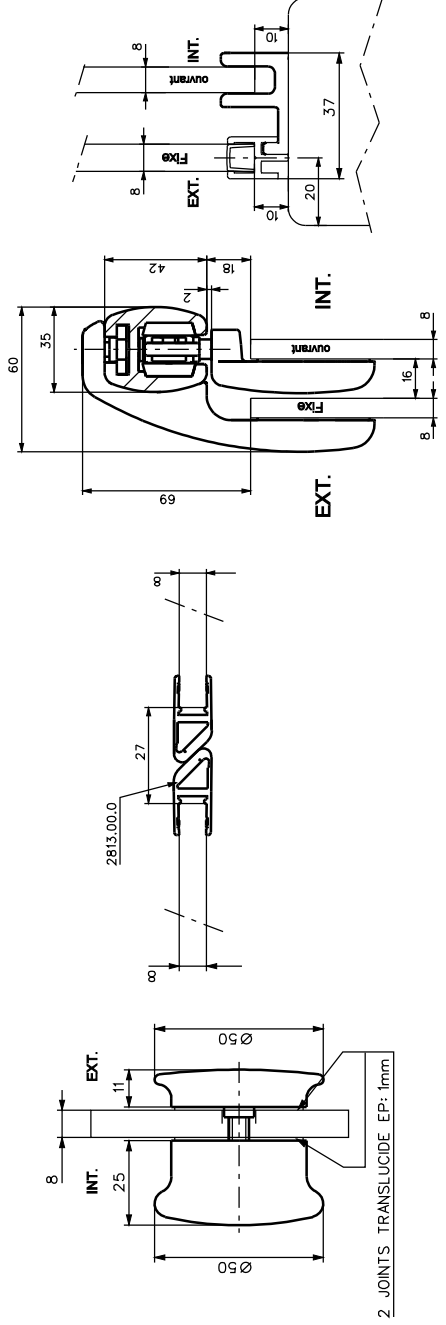
Position des panneaux fixes : axe du verre à 20 mm du bord extérieur



TROUS FRAISES



$L = A/4 + 14$
 Longueur du rail alu = $A - 9$
 Longueur du profil bas = $A - 20$

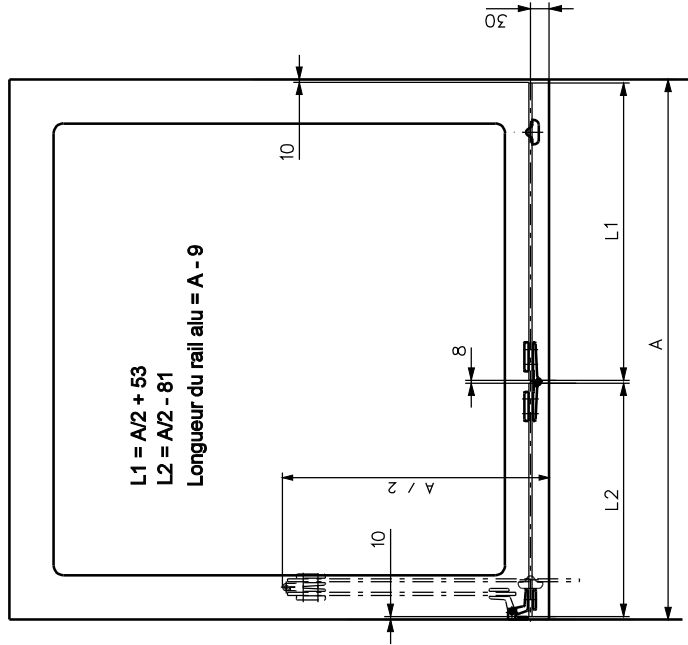
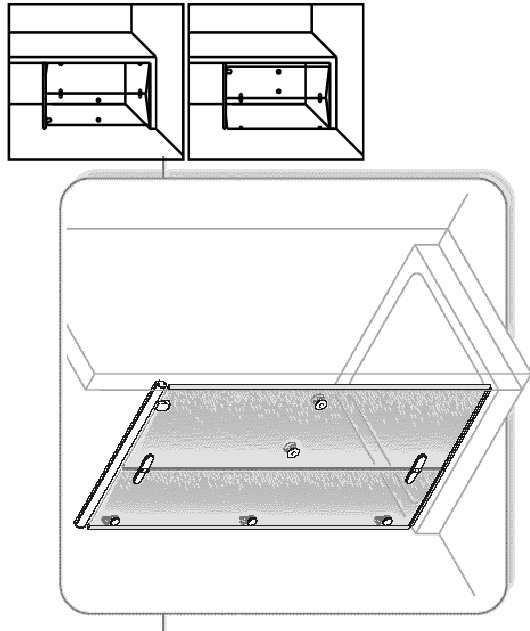


Système douche coulissant repliable.

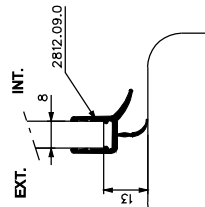
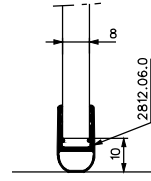
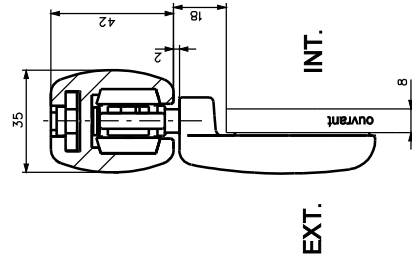
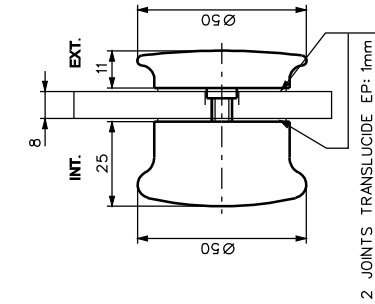
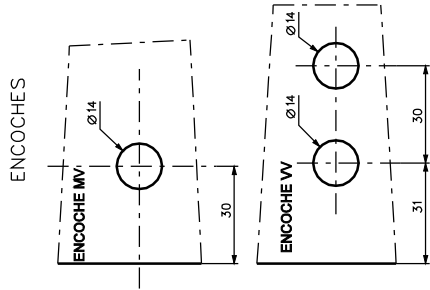
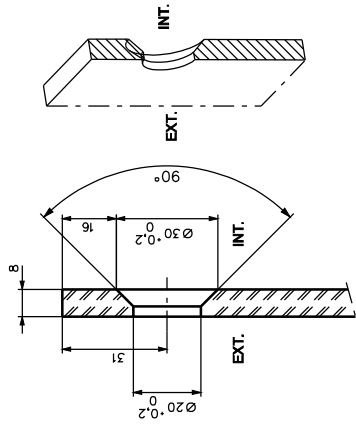
Cas 6 (Réf. 2820.xx.6) :

Épaisseur des verres 8 mm

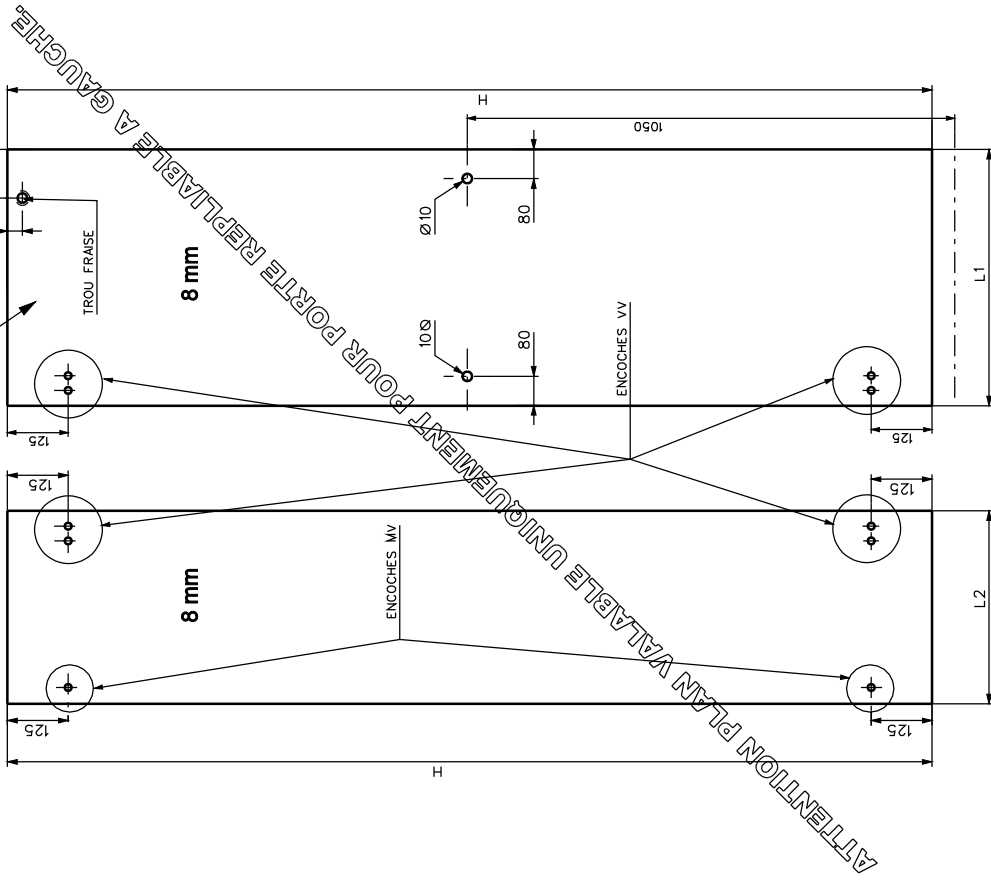
Façade repliable vers l'intérieur.
Largeur receveur jusqu'à 1100x1100



TROUS FRAISES



Attention trous fraises sur la face intérieure

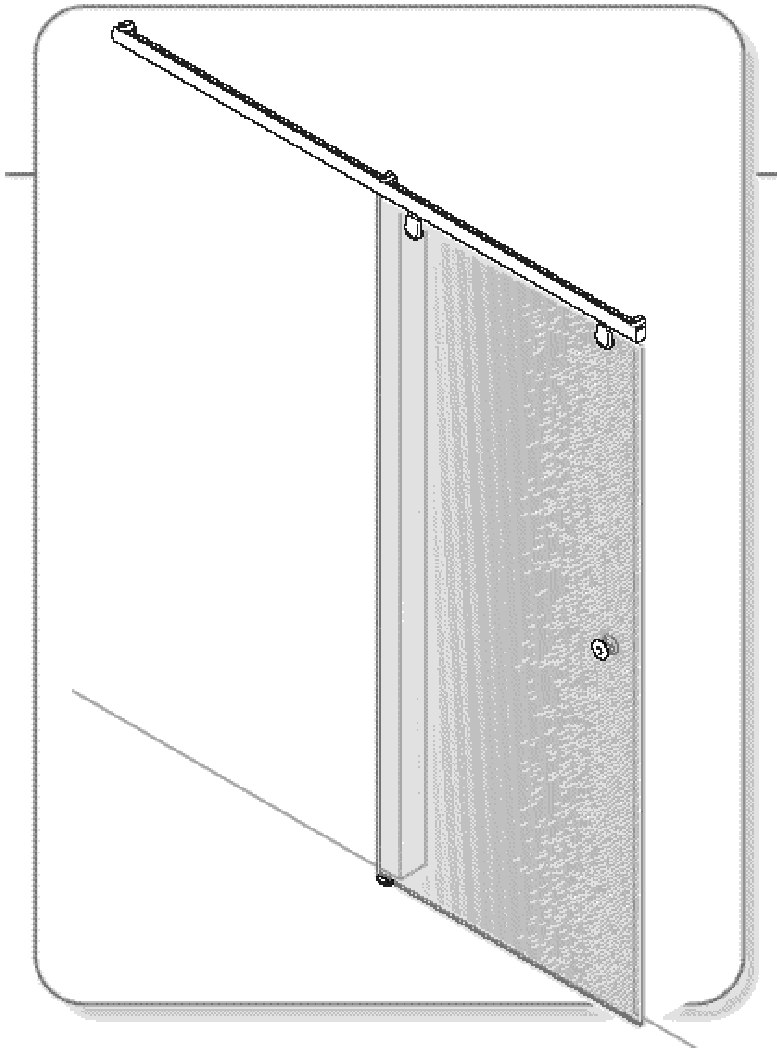


Système coulissant porte.

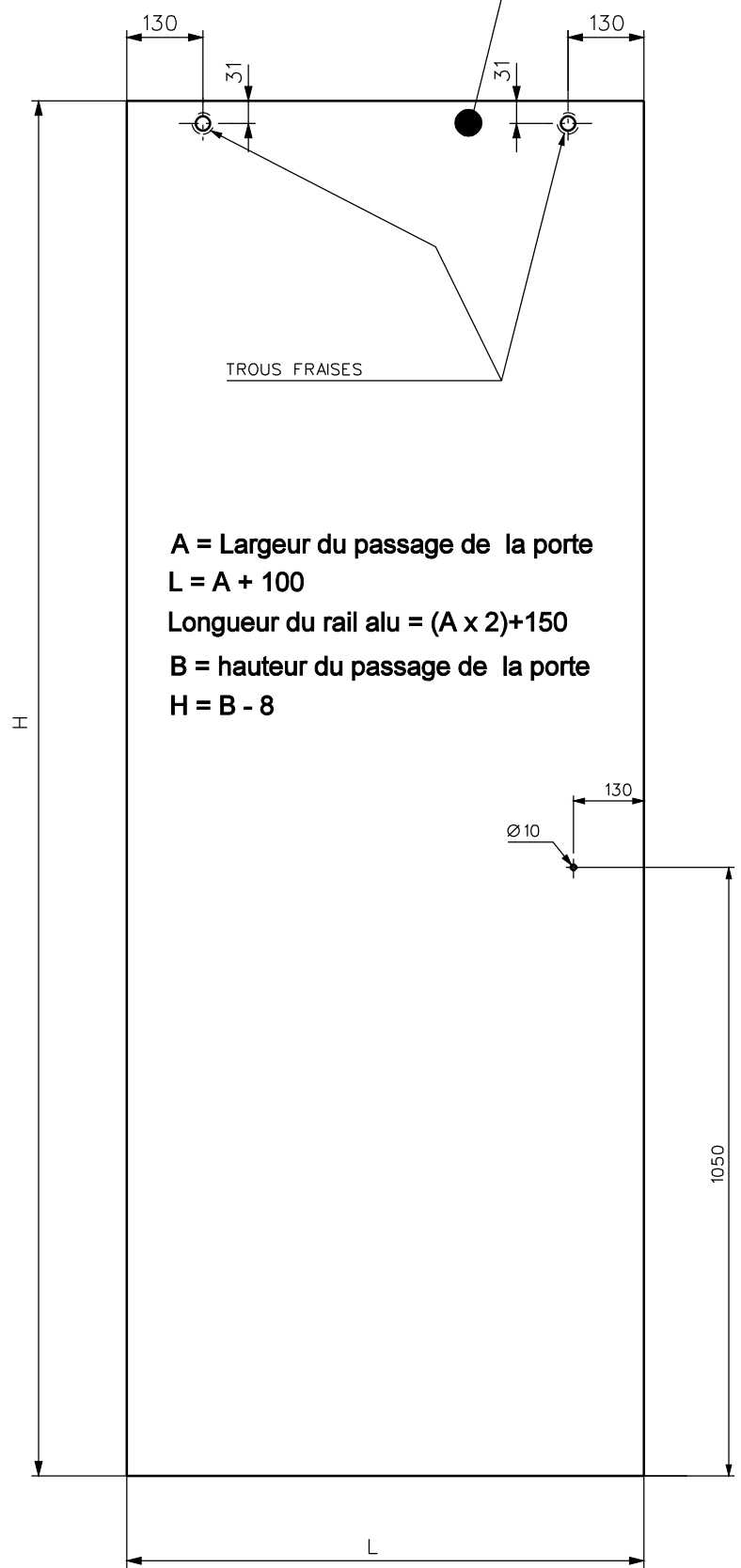
Cas 8 (Réf. 2820.xx.8) :

Epaisseur des verres 8 mm.

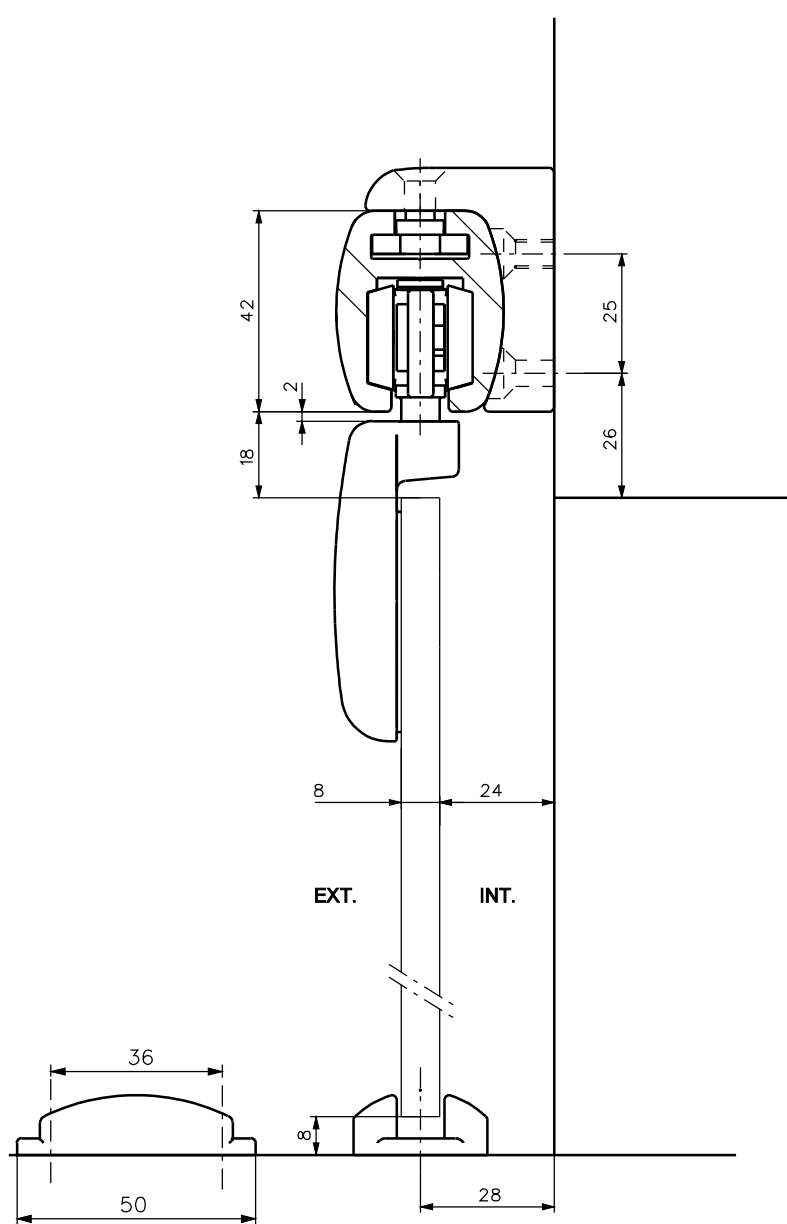
Un ouvrant coulissant en applique.
Poids de la porte maxi 40Kg.



Attention trous fraises sur la face intérieure



A = Largeur du passage de la porte
L = A + 100
Longueur du rail alu = (A x 2) + 150
B = hauteur du passage de la porte
H = B - 8



TROUS FRAISES

